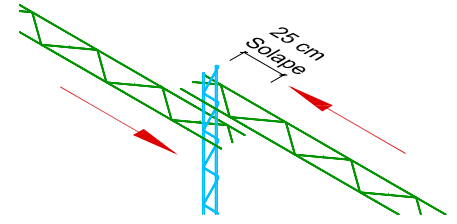


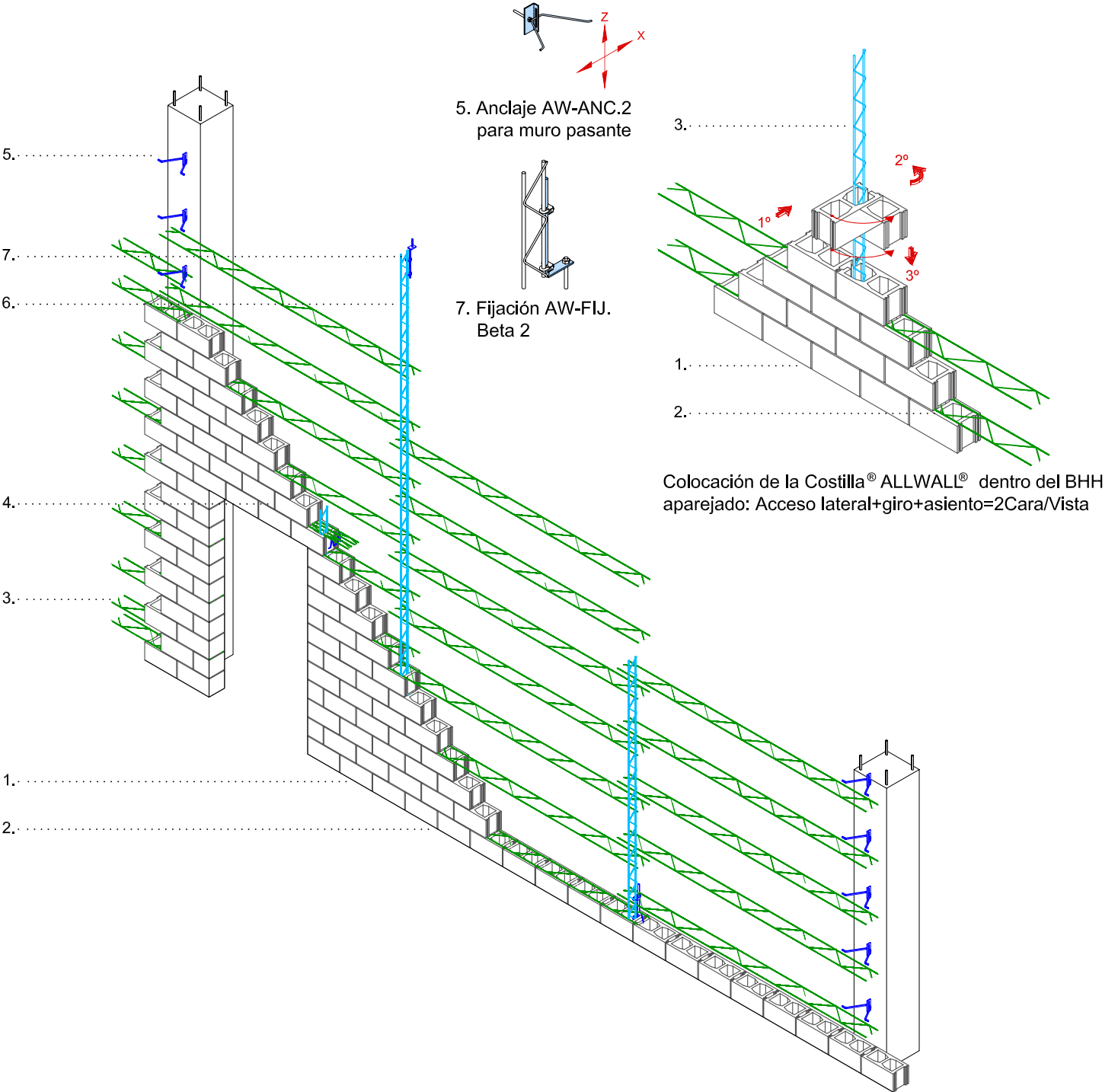
Pilares+Andajes

Pilares+Costillas[®]

Solo Costillas[®]



Solape de 25cm. de las cerchas Murfor[®] en la vertical de la costilla.



5. Anclaje AW-ANC.2 para muro pasante

7. Fijación AW-FIJ. Beta 2

3.

5.

7.

6.

4.

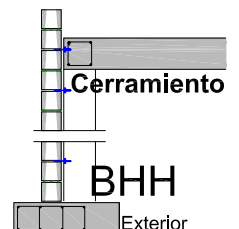
3.

1.

2.

Colocación de la Costilla[®] ALLWALL[®] dentro del BHH aparejado: Acceso lateral+giro+asiento=2Cara/Vista

1. Bloque de hormigón hueco 39x19x19cm. Muro de 19cm. de grueso
2. Mortero M-5 en tendeles, llagas y relleno en anclajes y costillas.
3. Murfor[®]RND.4/E-150 + 2 primeras hiladas sobre apoyo
Armado homogéneo con cerchas Murfor[®] cada 3 hiladas (60cm. de altura)
4. Dintel con cerchas Murfor[®]RND.4/E-50 (según Manual Murfor[®])
5. Anclaje ALLWALL[®]: AW-ANC.2 (cada 40cm. de altura) a pilar de hormigón
6. Costilla[®] ALLWALL[®]: AW-COS.10/Z-90 con 2 fijaciones por Costilla[®] (H estándar = 6 m)
7. Fijación ALLWALL[®] AW-FIJ BETA2 arriba y abajo de la Costilla[®]



FACHADA ALLWALL[®] CON BHH 40x20x20cm
PAÑO LxH = 5,6x3,2 (17,92m²). ANCLADO A PILARES Y CON COSTILLAS[®] Y FIJACIONES.

Presión horizontal de viento =
0,8 KN/m²

Fachada AllWall[®] con Bloque de Hormigón Hueco, 40x20x20cm. Paño de muro de 5,6m de longitud y 3,2m de altura, pasante y anclado por delante de los pilares a 5,6m de distancia, recibido con mortero de cemento M-5,0 y con armadura Murfor[®] RND.4/E-150 (epoxi) cada tres hiladas (las 2 primeras y cada 60cm). Anclado a los pilares estructurales cada 60cm de altura con Anclajes AllWall[®] AW-ANC. 3. Con Costillas[®] AllWall[®] AW-COS.10/Z-140 cada 2,80m de separación, fijadas al forjado inferior y superior, con Fijación AllWall[®] Beta 2. Juntas de dilatación cada 14m máx., mediante Cánulas AllWall[®] deslizantes dispuestas en los extremos de la cercha Murfor[®], según los cálculos del EC-6 y CTE SE-F, i/p.p. de jambas, dinteles, ejecución de encuentros y piezas especiales, rejuntado, limpieza y medios auxiliares, medida deduciendo huecos superiores a 2m². Incluso p/p de aplomado y recibido de cercos y precercos, mermas y roturas, con eliminación de restos, limpieza final y retirada a vertedero. Se cumplirán las especificaciones de los Manuales Murfor[®] y AllWall[®].

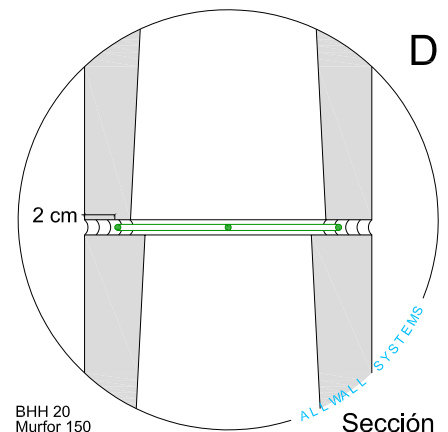
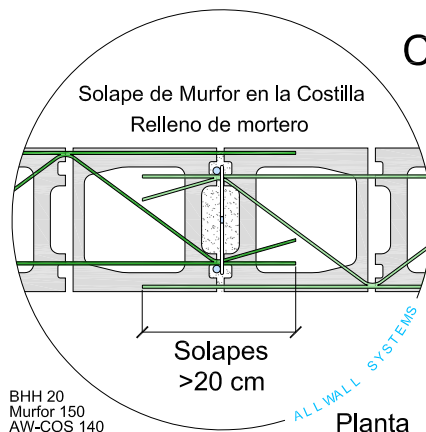
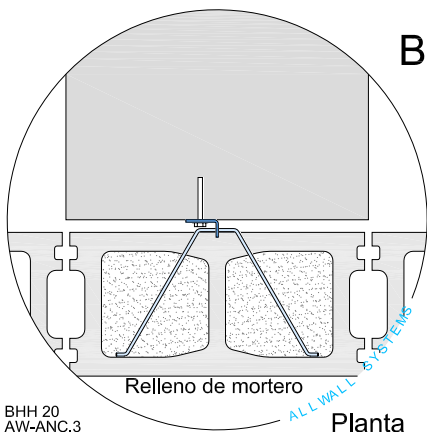
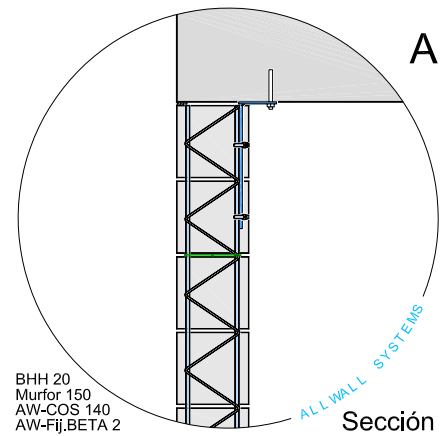
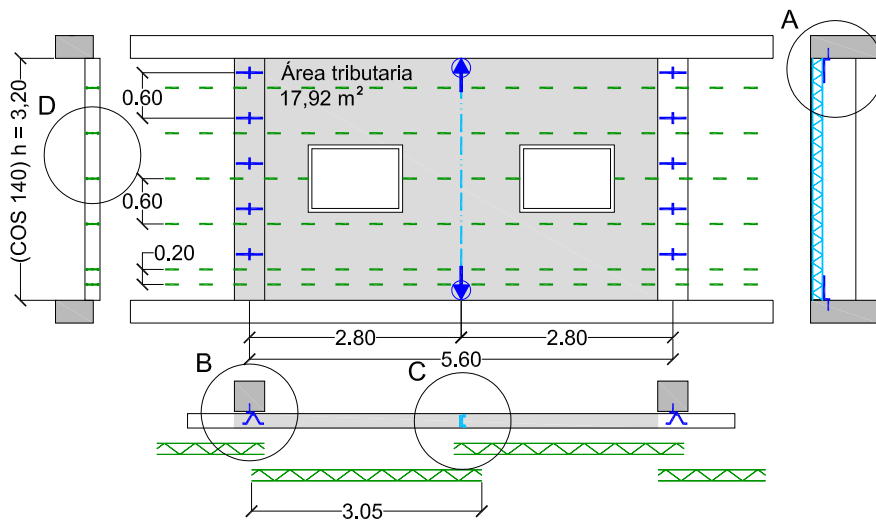
Bloque 40 X 20 x 20 cm

COMPONENTES DEL PAÑO TIPO

REPERCUSION: 3,20x5,60 = 17,92m²

Murfor [®] RND.4/E-150 cada 60cm + 2 primeras Hiladas.....	1.95 ml/m ²
Anclajes ALLWALL [®] AW.ANC 3.....	0.28 ud/m ²
Costillas [®] ALLWALL [®] AW-COS.10/Z-140 a eje de paño.....	0.18 ml/m ²
Fijaciones ALLWALL [®] AW-Fij. Beta 2.....	0.11 ud/m ²

Alzado	Planta Secc.	Descripción elemento
- - -		Murfor [®] RND.4/E-150
+		Anclaje ALLWALL [®] AW.ANC 3
- - -		Costilla [®] ALLWALL [®] AW-COS.10/Z-140
↓		Fijación ALLWALL [®] AW.Fij. Beta 2



BHH 20
AW-ANC.3

BHH 20
Murfor 150
AW-COS 140

BHH 20
Murfor 150