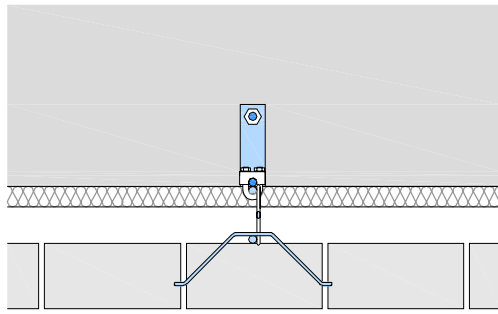
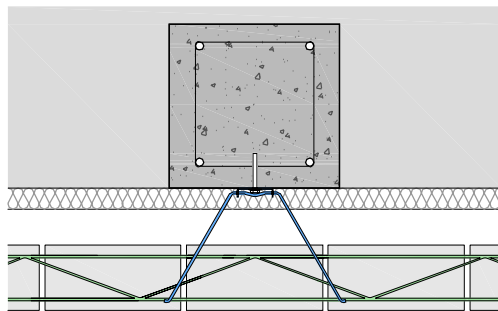


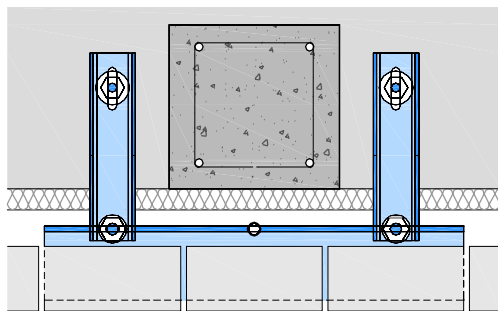
4. Costilla® y fijación



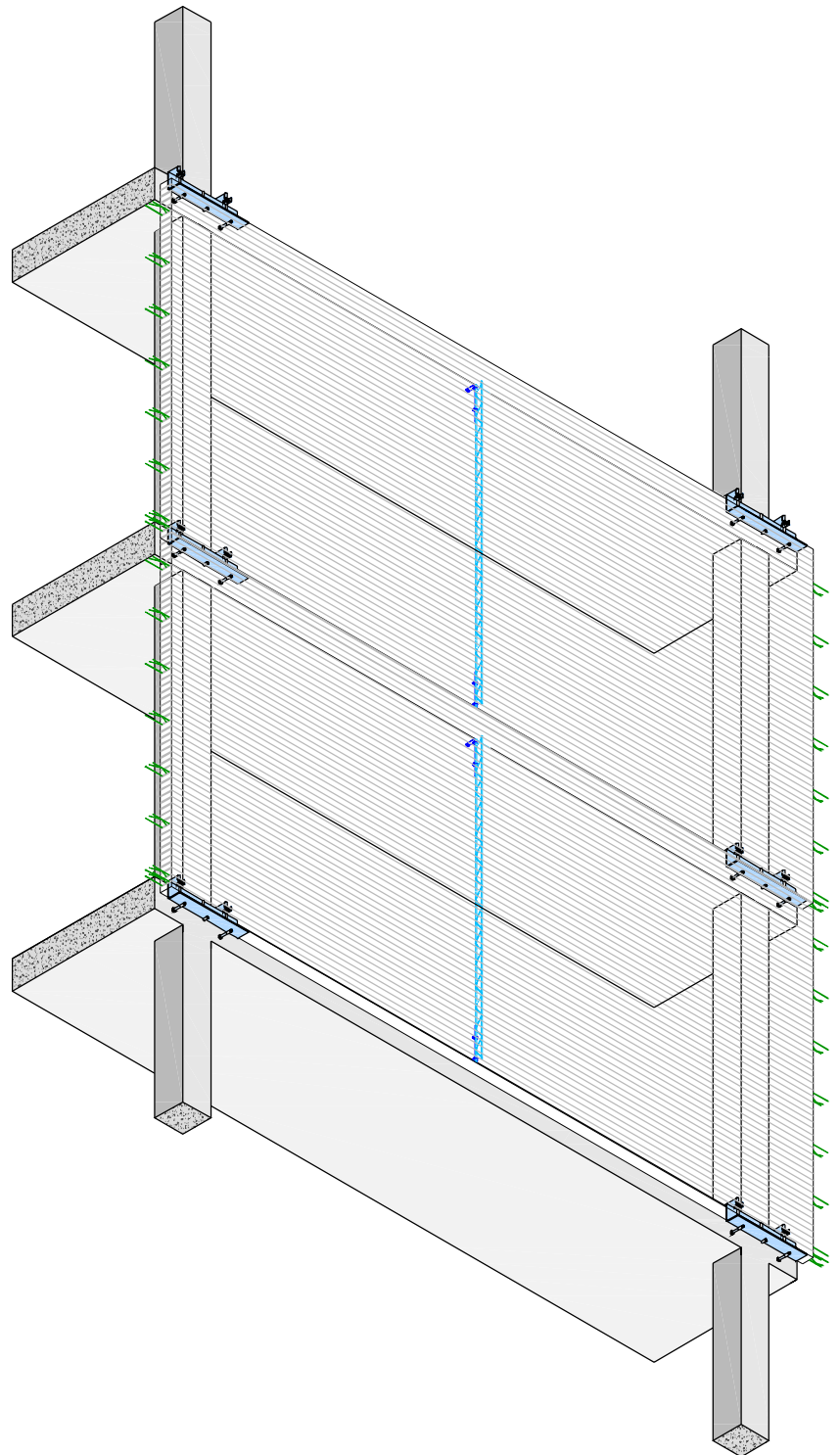
3. Anclaje a Costilla®



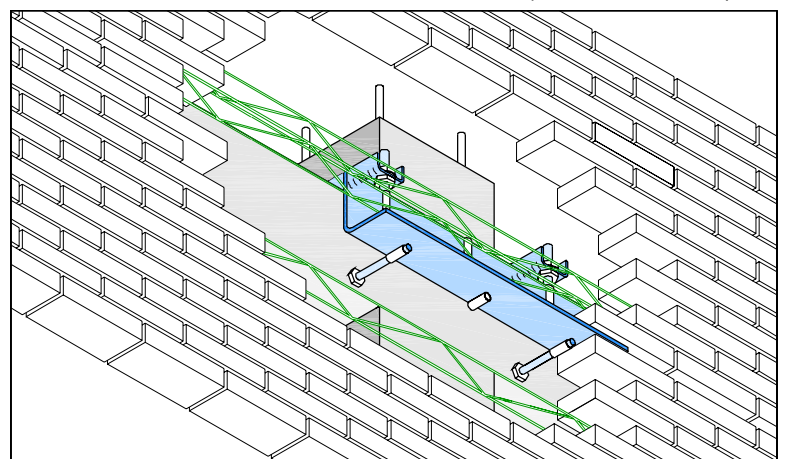
2. Murfor® y anclaje a pilar



1. Piezas pasantes



VISTA INFERIOR Apoyo Pi®. Reacción a forjado

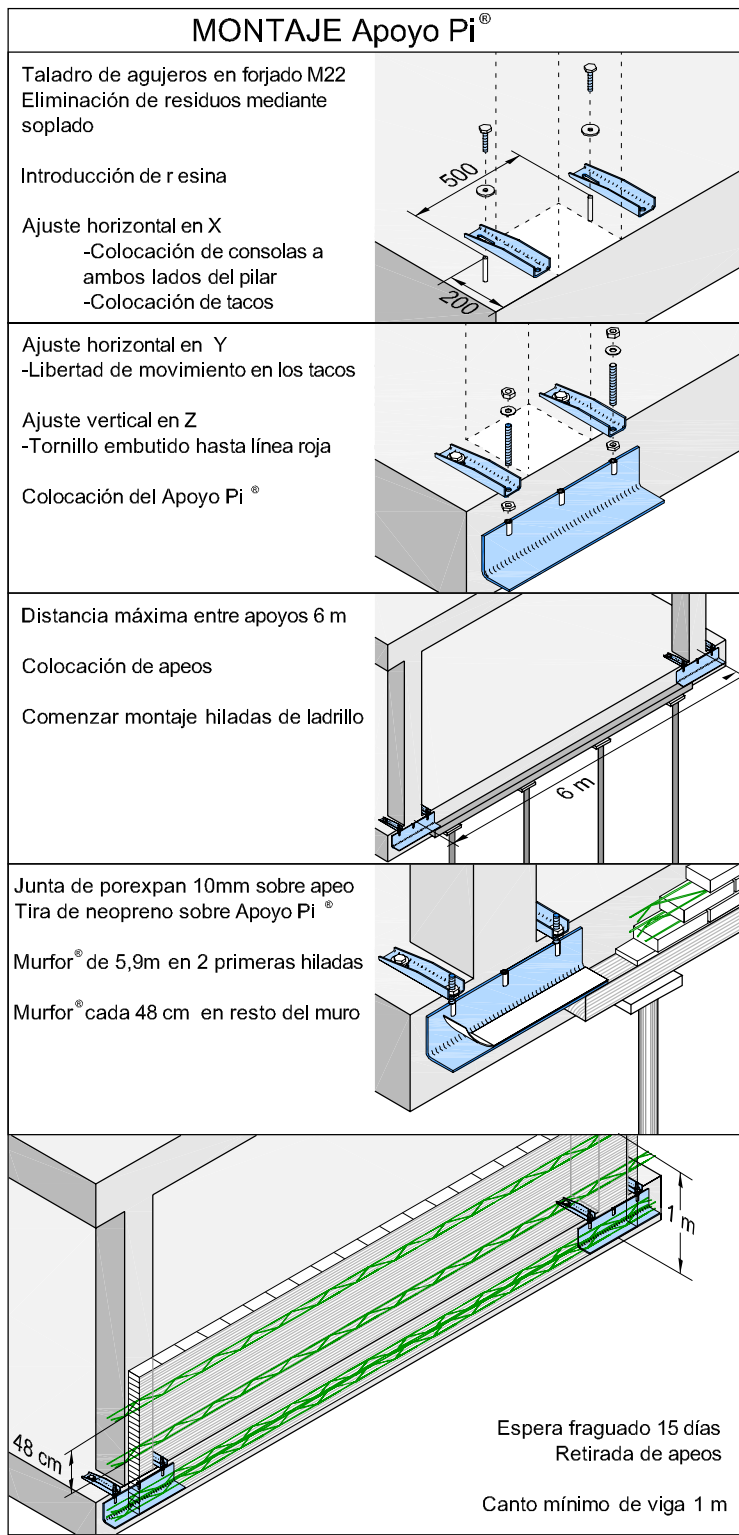
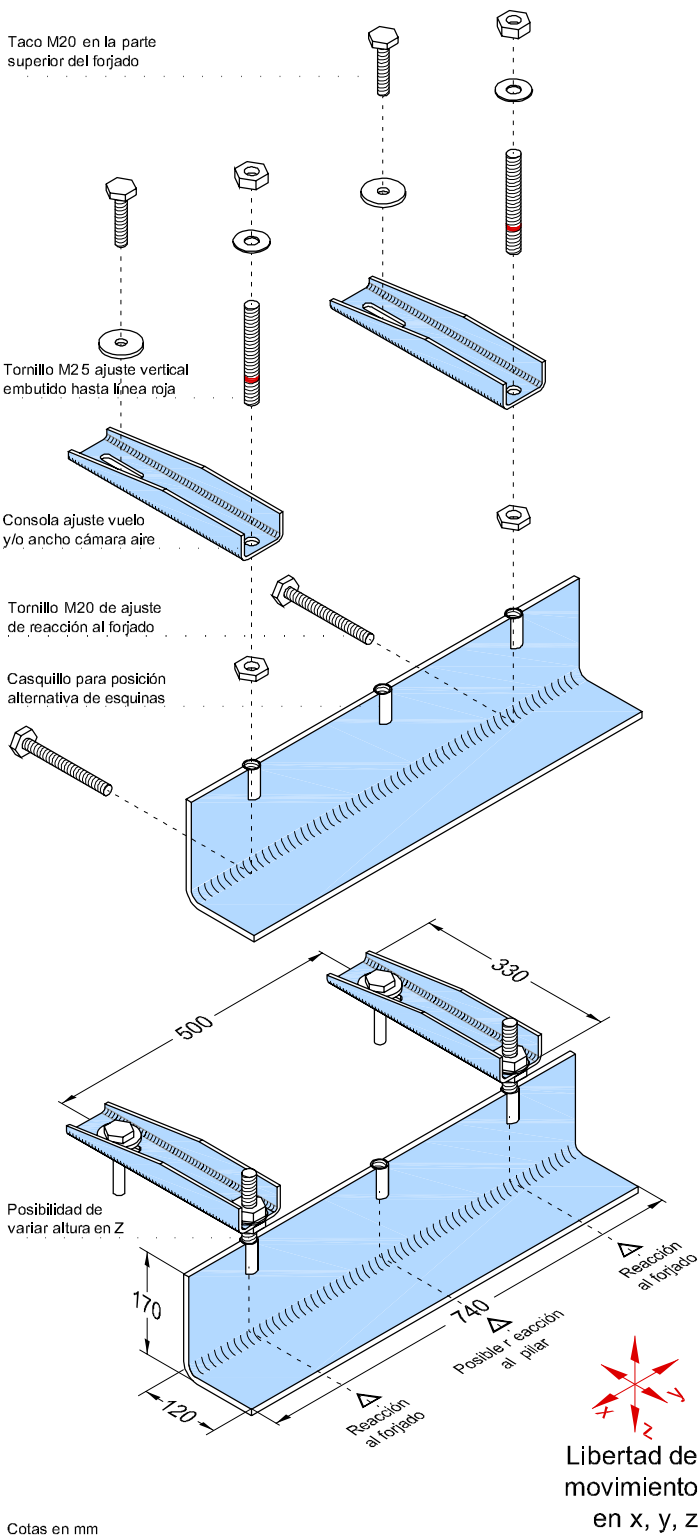


Se dispondrán los Apoyos Pi cerca de los soportes y en las esquinas del edificio, armando con sus 2 cerchas Murfor® de 5,9m las 2 primeras hiladas.

Se anclarán los muros de fachada a los pilares existentes, con anclajes MurAnc® by AllWall® del ancho apropiado cada 48cm de altura.

Se ubicarán las Costillas® AllWall® de trasdós en el centro de los paños ciegos o junto a los huecos, partiendo la luz total del vano a 3m aprox., fijándolas por encima y por debajo de los forjados, anclándose al muro con las Omegas 2, cada 48cm aprox.

Al colocar el Apoyo Pi, asegurarse de que sus 2 tornillos de reacción (ó 1 central), hagan tope sobre el frente del forjado.



TIPOS DE REACCIÓN

