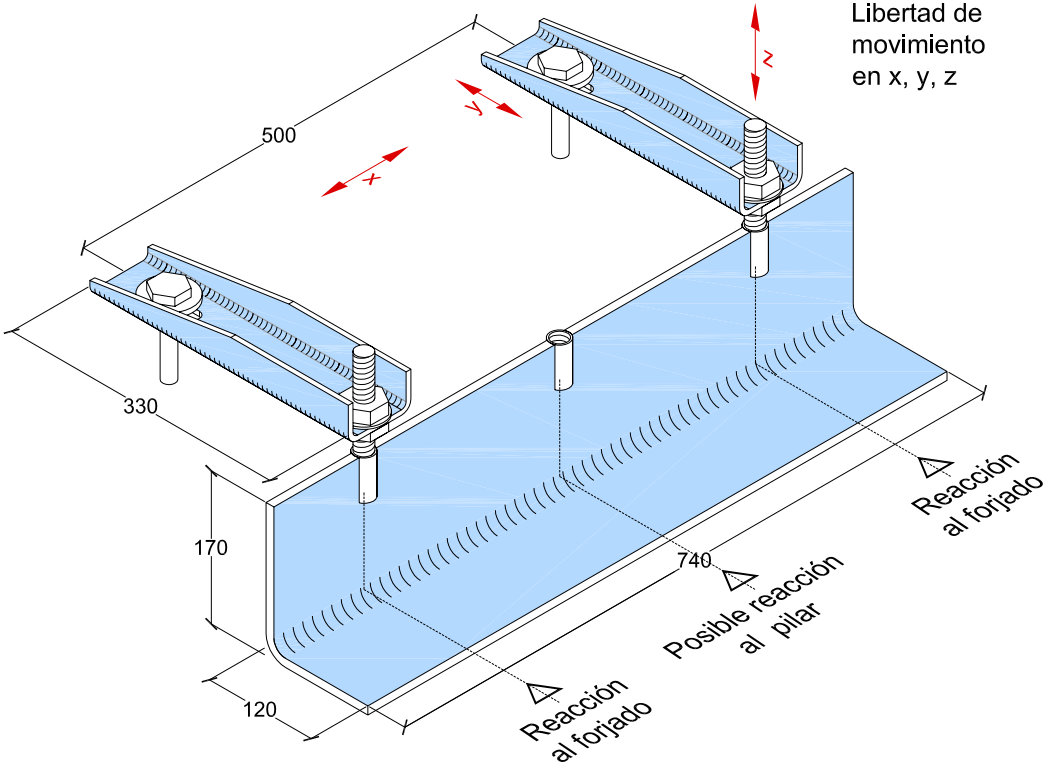
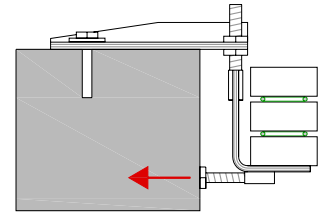


APOYO PI: DIMENSIONES

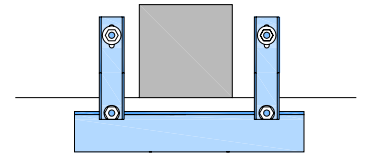
Cotas en mm



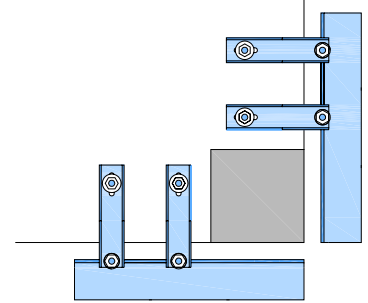
Libertad de movimiento en x, y, z



Sección Apoyo Pi® estándar



Planta Apoyo Pi® estándar



Planta Apoyo Pi® en esquina

APOYO PI: COMPONENTES

Taco M20 en la parte superior del forjado

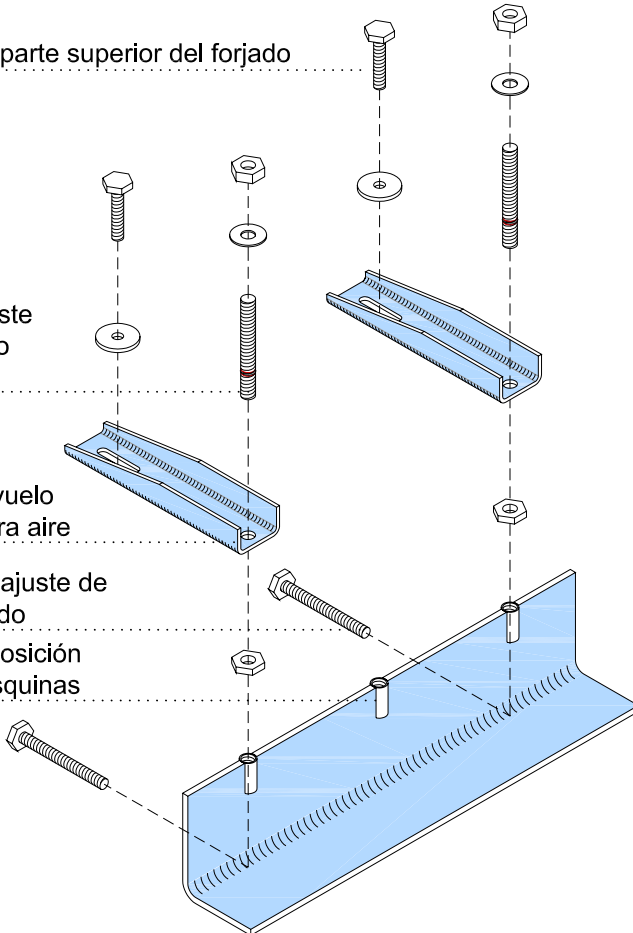
Tornillo M25 ajuste vertical embutido hasta línea roja

Consola ajuste vuelo y/o ancho cámara aire

Tornillo M20 de ajuste de reacción al forjado

Casquillo para posición alternativa de esquinas

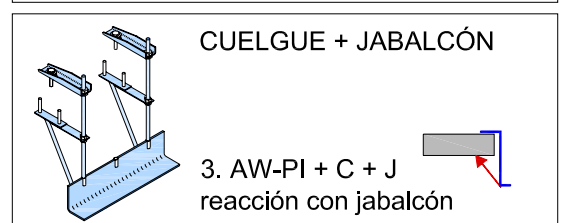
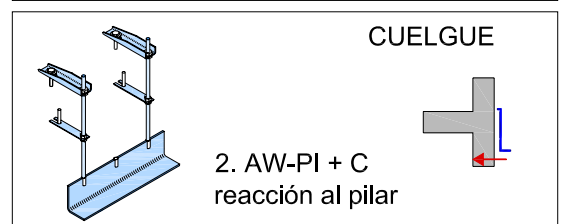
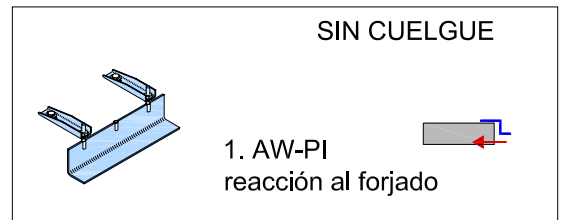
Armadura: Murfor® 5,90m (especial Apoyo Pi®), continua de apoyo a apoyo



La Fachada Ventilada de Ladrillo c/v AllWall® Pi cuenta, en el diseño del apoyo, con 3 posibles puntos de cuelgue y 3 de reacción, resolviendo con un solo elemento fachada y esquinas, con sus ajustes y tolerancias en las 3 direcciones del espacio.

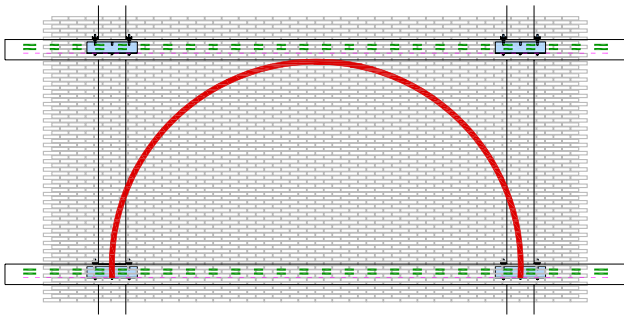
Con el Apoyo Pi® se construyen fachadas totalmente pasantes, apoyadas puntualmente, sin que afecten ni flechas instantáneas ni diferidas de los forjados. Permite la regulación del ancho de la cámara de aire ventilada según el grueso del aislante, lo que evita puentes térmicos y paso de humedades.

TIPOS DE REACCIÓN

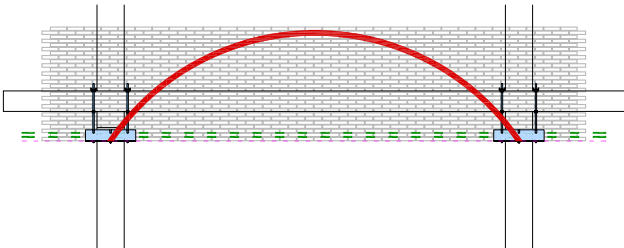


EFFECTO ARCO ATIRANTADO

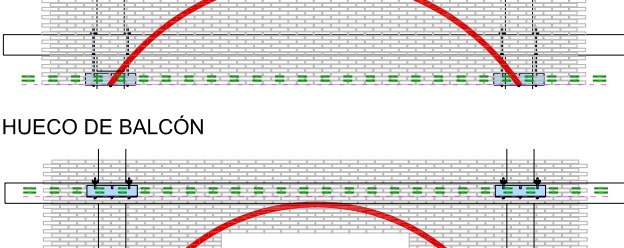
MURO CIEGO



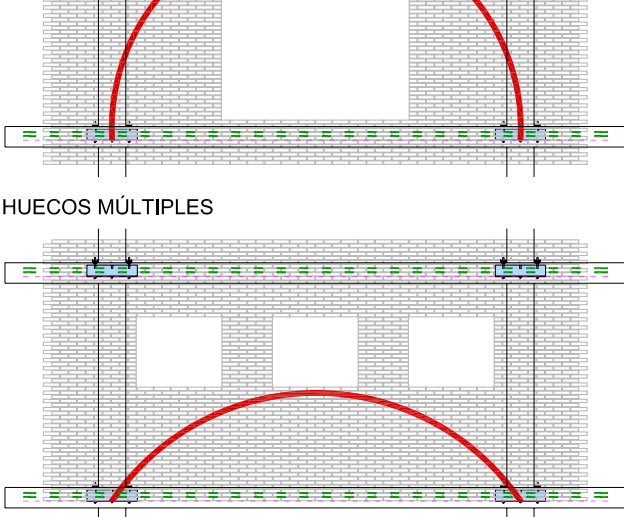
HUECO CORRIDO



HUECO DE BALCÓN



HUECOS MÚLTIPLES

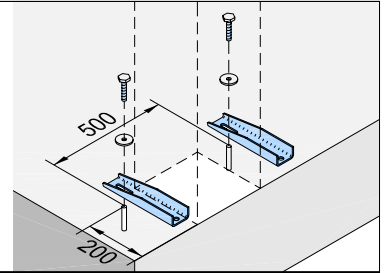


MONTAJE Apoyo Pi®

Taladro de agujeros en forjado M22
Eliminación de residuos mediante
soplado

Introducción de resina

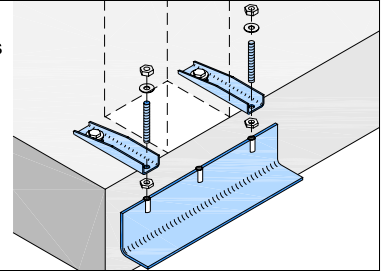
Ajuste horizontal en X
-Colocación de consolas a
ambos lados del pilar
-Colocación de tacos



Ajuste horizontal en Y
-Libertad de movimiento en los tacos

Ajuste vertical en Z
-Tornillo embutido hasta línea roja

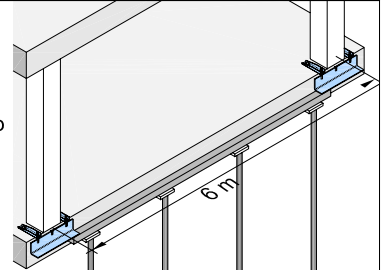
Colocación del Apoyo Pi®



Distancia máxima entre apoyos 6 m

Colocación de apeos

Comenzar montaje hiladas de ladrillo

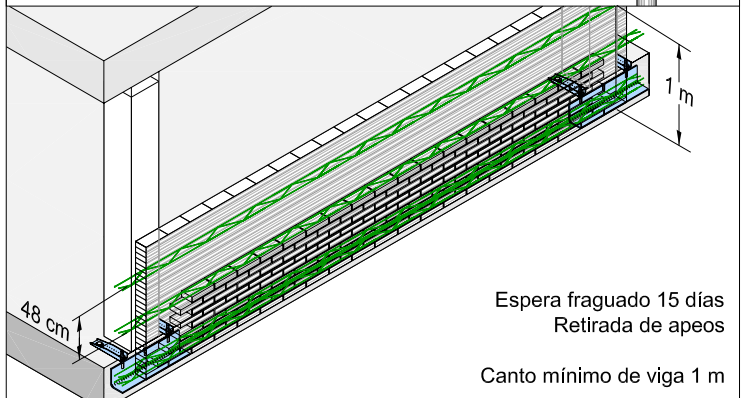
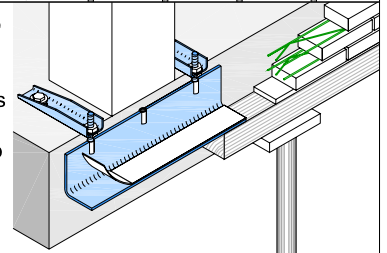


Junta de porexpan 10mm sobre apeo

Tira de neopreno sobre Apoyo Pi®

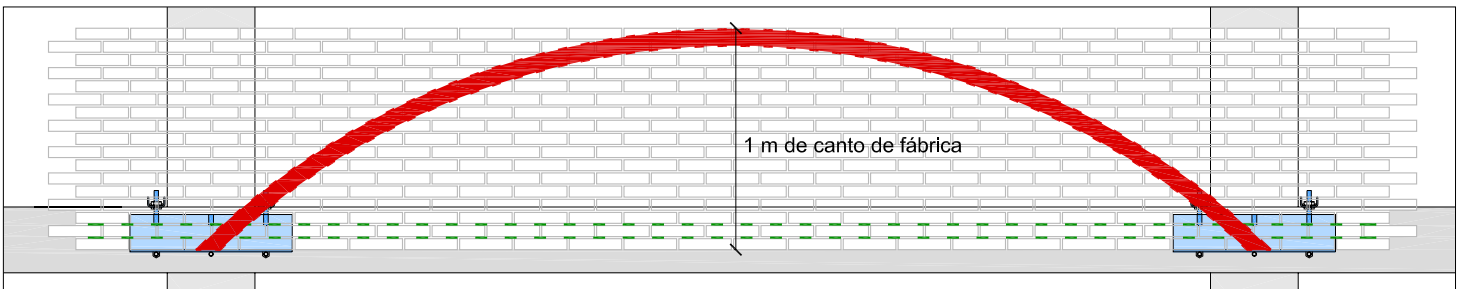
Murfor® de 5,9m en 2 primeras hiladas

Murfor® cada 48 cm en resto del muro



Espera fraguado 15 días
Retirada de apeos

Canto mínimo de viga 1 m



Distancia máxima entre apoyos: 6m

