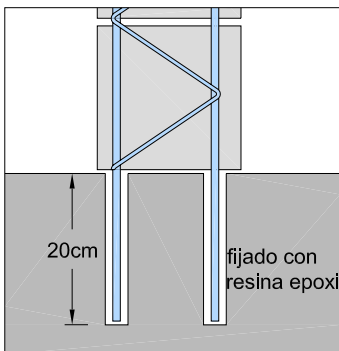
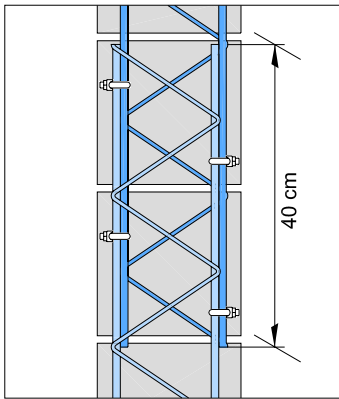
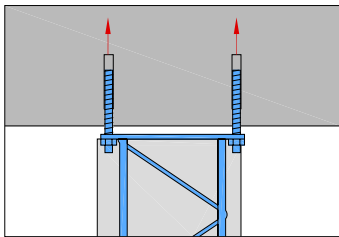
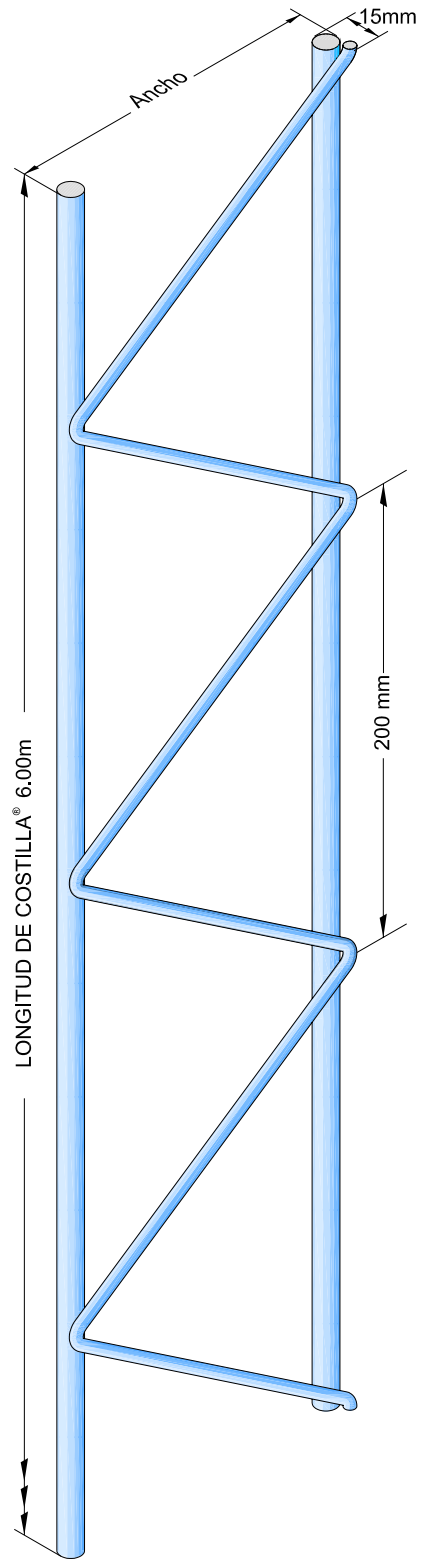
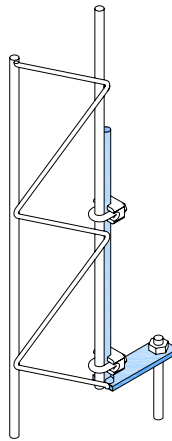
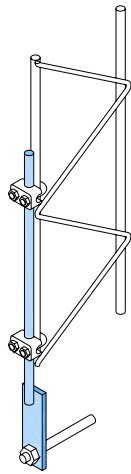
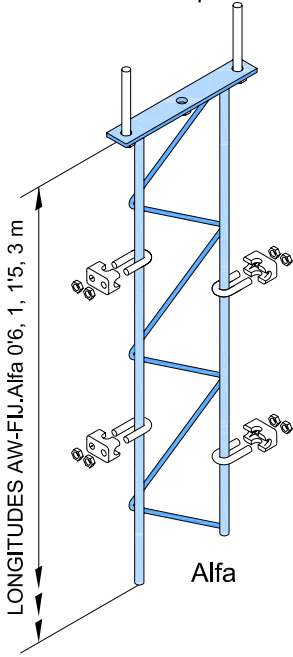
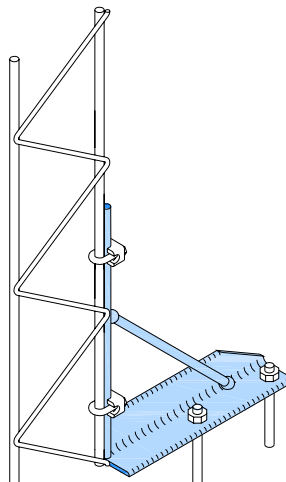
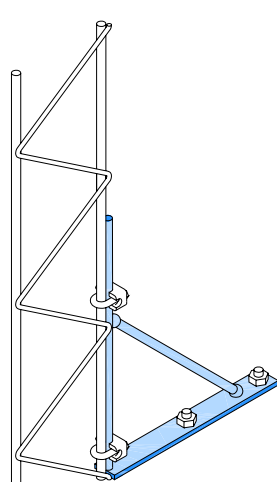


Las Costillas® AllWall® AW-COS.10/Z- , están prefabricadas con alambres longitudinales de 10mm, soldados lateralmente a otro en zig-zag de 5mm. Se fabrican con anchos totales de 70, 90, 140, 190, 240 y 290mm.  
Las Costillas® requieren de sus correspondientes fijaciones a los forjados superior e inferior.

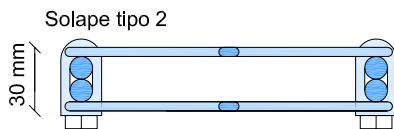
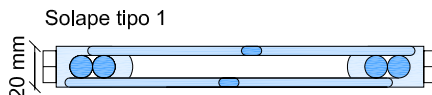


FIJACIÓN DE COSTILLA® A HORMIGÓN

Calidad Z: Acero AISI-304  
Calidad S: Acero Inox. B-800 S  
Límite elástico de la Costilla : 500 N/mm<sup>2</sup>



FIJACIÓN AW-FIJ.10/S- $\alpha$   $\beta$   $\gamma$   
AW-FIJ. 10 mm Ø barras exteriores  
Calidad Inox (S)  
Tipos de encuentro con forjado

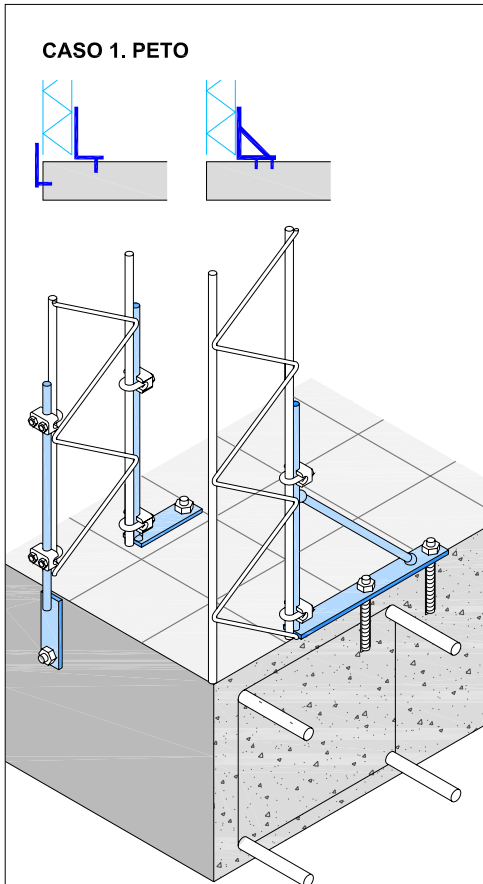


40 cm. solape con 4 presillas  
Allwall® AW-PRES de empalme

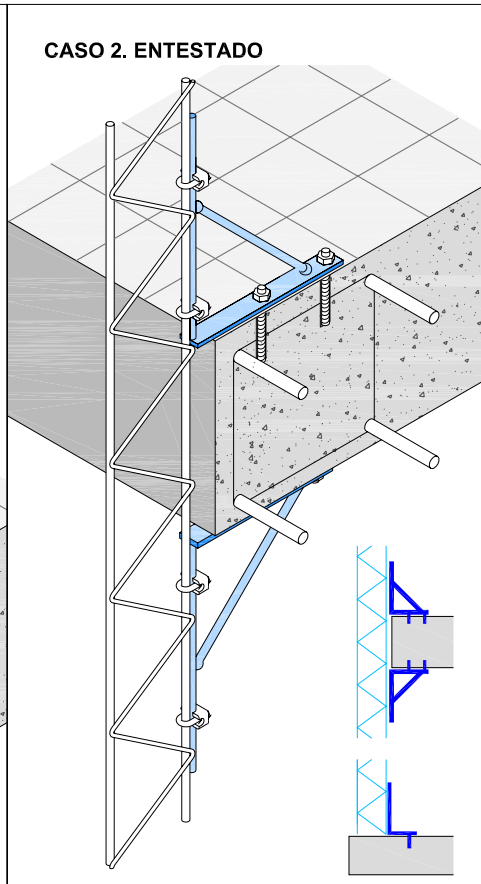
FIJACIÓN ENTRE COSTILLAS®  
POR SOLAPE ALLWALL®  
AW-4PRES INOX

COSTILLA® ALLWALL® AW-COS.10/Z-140

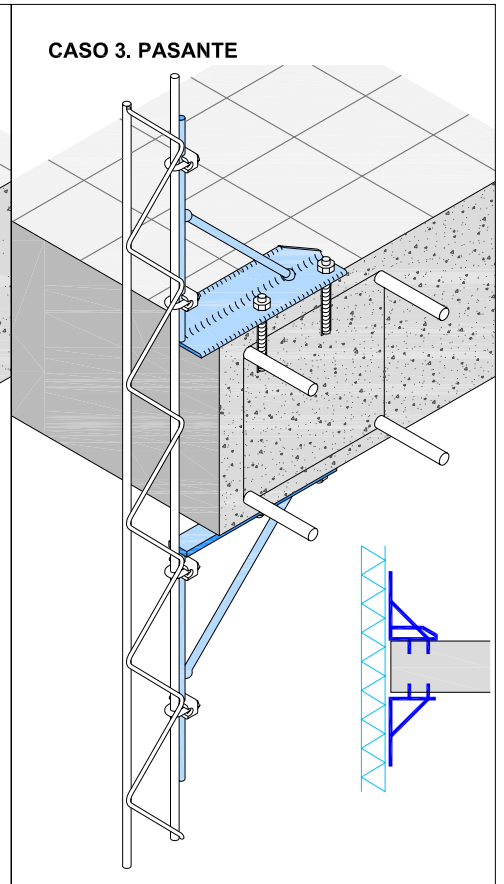
AW-COS. 10 mm Ø barras exteriores  
y 5 mm Ø del zig-zag lateral  
Calidad Zinc (Z)  
Ancho de Costilla® ( 70, 90, 140, 190, 240, 290 mm )



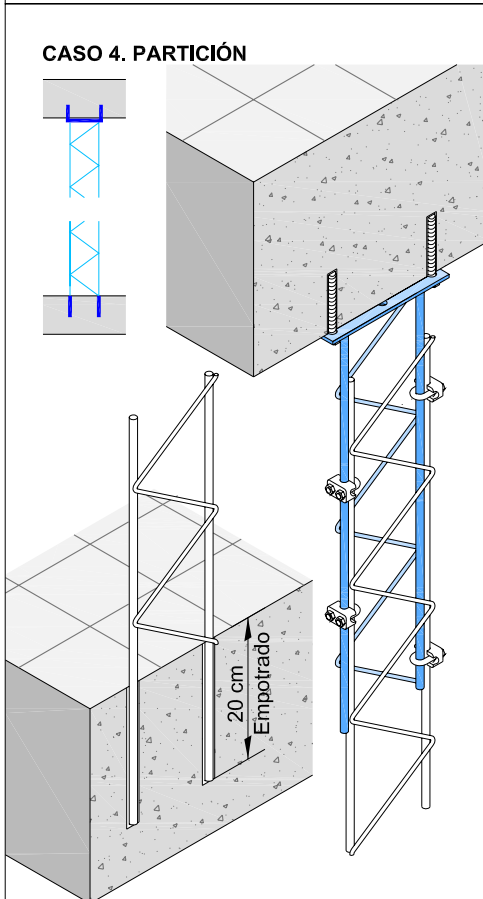
En petos se fijará la Costilla® al forjado con 2 Fijaciones AllWall® AW-Fij. Beta 1/ Beta 2, o con la Fijación AW-Fij. Gamma 1.



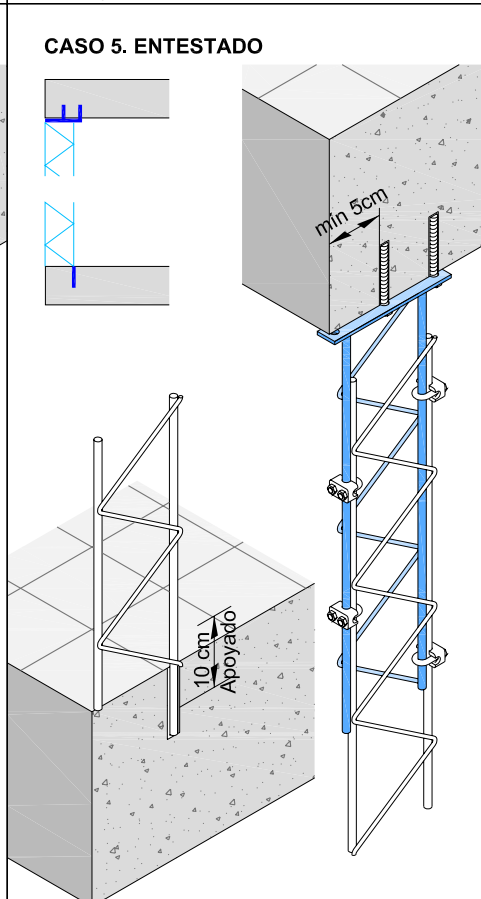
En un muro pasante (Costillas® dentro del muro con o sin aparejo), se colocan las fijaciones AllWall® AW-Fij. Beta 2 / Beta 2 o AW-Fij. Gamma 1.



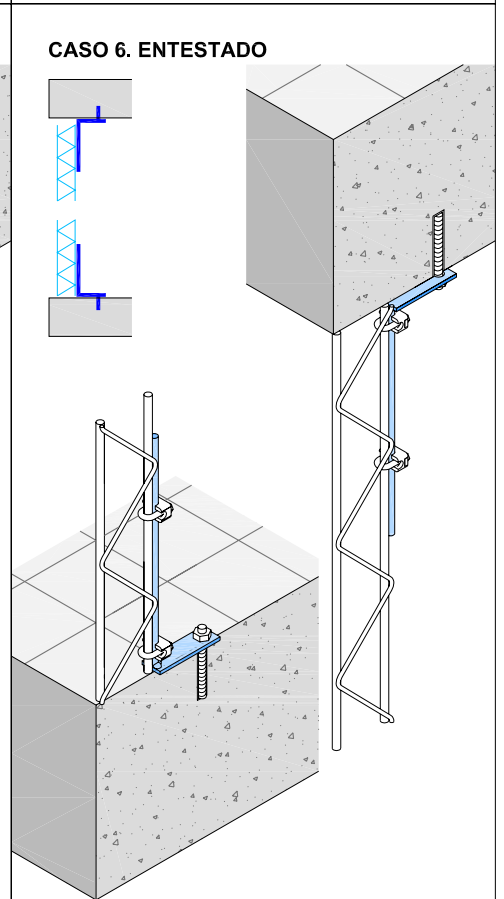
En un muro colgado (Costillas® dentro del muro con o sin aparejo), se colocan las fijaciones AllWall® AW-Fij. Gamma 1 bajo el forjado y AW-Fij. Gamma 2 sobre él.



En la tabiquería sobre el forjado, la Costilla® se fija inferiormente con resina



En un muro sobre el borde del forjado, la Costilla® se fija con AllWall® AW-Fij. Alfa.



En un muro sobre el borde del forjado, la Costilla® se fijará superior e inferiormente con la Fijación AllWall® AW-Fij. Beta 2.